

Unidad de evaluación AZ



Unidad de evaluación CES-AZ-.ES-01B



- ▶ 1 cabeza de lectura conectable
- ▶ 2 salidas de seguridad (contactos de relés, con 2 contactos NO activables interiormente por salida)
- ▶ Pulsador de arranque y circuito de retorno conectables
- ▶ Bornes de conexión enchufables

Detalles

Codificaciones disponibles

- ▶ Evaluación Unicode
- ▶ Evaluación Multicode

Monitorización de bloqueo

Las unidades de evaluación de la serie CES-AZ también permiten usar cabezas de lectura con dispositivo de bloqueo integrado para proteger al personal en caso de que la máquina ejecute movimientos residuales. Las cabezas de lectura adecuadas figuran en la siguiente tabla de pedido.

Categoría según EN ISO 13849-1

Gracias a las dos rutas de seguridad redundantes (contactos de relé) con 2 contactos NO internos y controlados por cada ruta de seguridad, es adecuada para:

- ▶ PL e/categoría 4 según EN ISO 13849-1
- Cada ruta de seguridad es segura en sí misma.

Indicador LED

- STATE** LED de estado
- DIA** LED de diagnóstico
- OUT** Estado de la salida de seguridad

Conexiones adicionales

- TST** Entrada para autotest
- O1** Salida de monitorización (semi-conductor)
- DIA** Salida de monitorización de diagnóstico
- Y1, Y2** Circuito de retorno
- S** Conexión del pulsador de arranque (vigilancia del flanco descendente)

Aviso

- ▶ Bornes de conexión enchufables no incluidos; deben pedirse por separado.

Más información

- ▶ Planos de dimensiones en la página 19
- ▶ Accesorios y repuestos en la página 19
- ▶ Para obtener información detallada, introduzca el número de pedido del producto en el campo de búsqueda en la página www.euchner.com.





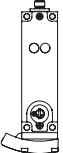

Tabla de pedido

Unidad de evaluación


Serie	Modelo	N.º de pedido/artículo	
CES-AZ-AES-01B Unicode	 Comutación p	104770 CES-AZ-AES-01B	Para obtener información detallada, introduzca el número de pedido del producto en el campo de búsqueda en la página www.euchner.com.
CES-AZ-UES-01B Multicode		105139 CES-AZ-UES-01B	
Sets de conexión para unidad de evaluación CES-AZ-...-01B	Bornes roscados enchufables	104756 CES-EA-TC-AK04-104756	
	Bornes por resorte conectables	112631 CES-EA-TC-KK04-112631	

Cabezas de lectura

Serie	Diseño	Safety Guard Lock (Bloqueo)	Distancia de activación típ. [mm]	
CES-A-LNN-...		-	15	Página 30
		-	15	
CES-A-LNA-...		-	15	Página 32
		-	15	
CES-A-LCA-...		-	15	Página 32
CES-A-LQA-...		-	23	Página 34
CES-A-LSP-...		-	20	Página 36
		-		
CES-A-LMN-...		-	5	Página 38
CKS-A-...		-	-	Página 60

Serie	Diseño	Safety Guard Lock (Bloqueo)	Distancia de activación típ. [mm]	
CEM-A-...			-	Página 42
				
CET-AX-...			-	Página 52

Accesorios

Tipo	Modelo	
PM-SCL Módulo limitador de la corriente de conexión	Para unidades de evaluación CES	Página 72

Plano de dimensiones

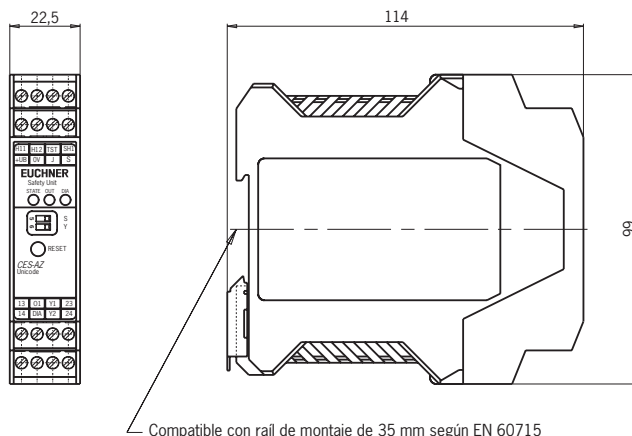
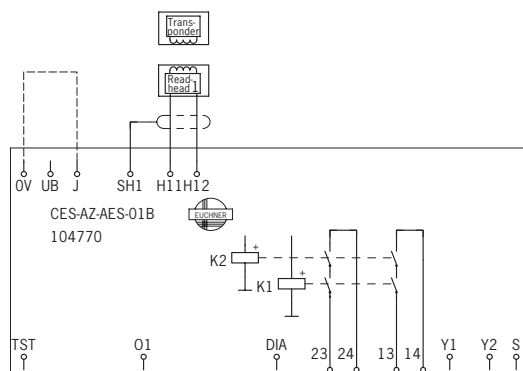


Diagrama de bloques



Unidad de evaluación AZ

EUCHNER

Unidad de evaluación CES-AZ-.ES-02B



- ▶ 2 cabezas de lectura conectables
- ▶ 2 salidas de seguridad (contactos de relés, con 2 contactos NO activables interiormente por salida)
- ▶ Pulsador de arranque y circuito de retorno conectables
- ▶ Bornes de conexión enchufables

Detalles**Codificaciones disponibles**

- ▶ Evaluación Unicode
- ▶ Evaluación Multicode

Monitorización de bloqueo

Las unidades de evaluación de la serie CES-AZ también permiten usar cabezas de lectura con dispositivo de bloqueo integrado para proteger al personal en caso de que la máquina ejecute movimientos residuales. Las cabezas de lectura adecuadas figuran en la siguiente tabla de pedido.

Categoría según EN ISO 13849-1

Gracias a las dos rutas de seguridad redundantes (contactos de relé) con 2 contactos NO internos y controlados por cada ruta de seguridad, es adecuada para:

- ▶ PL e/categoría 4 según EN ISO 13849-1
- Cada ruta de seguridad es segura en sí misma.

Indicador LED

STATE	LED de estado
DIA	LED de diagnóstico
OUT	Estado de la salida de seguridad

Conexiones adicionales

TST	Entrada para autotest
O1, O2	Salidas de monitorización (semi-conductor)
DIA	Salida de monitorización de diagnóstico
Y1, Y2	Circuito de retorno
S	Conexión del pulsador de arranque (vigilancia del flanco descendente)

Aviso

- ▶ Bornes de conexión enchufables no incluidos; deben pedirse por separado.

Más información

- ▶ Planos de dimensiones en la página 21
- ▶ Accesorios y repuestos en la página 21
- ▶ Para obtener información detallada, introduzca el número de pedido del producto en el campo de búsqueda en la página www.euchner.com.





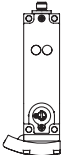

Tabla de pedido

Unidad de evaluación


Serie	Modelo	N.º de pedido/artículo	
CES-AZ-AES-02B Unicode	 Comutación p	104775 CES-AZ-AES-02B	Para obtener información detallada, introduzca el número de pedido del producto en el campo de búsqueda en la página www.euchner.com .
CES-AZ-UES-02B Multicode		105140 CES-AZ-UES-02B	
Sets de conexión para unidad de evaluación CES-AZ-...-02B	Bornes roscados enchufables	104771 CES-EA-TC-AK06-104771	
	Bornes por resorte conectables	112630 CES-EA-TC-KK06-112630	

Cabezas de lectura

Serie	Diseño	Safety Guard Lock (Bloqueo)	Distancia de activación típ. [mm]	
CES-A-LNN-...		-	15	Página 30
		-	15	
CES-A-LNA-...		-	15	Página 32
		-	15	
CES-A-LCA-...		-	15	Página 32
CES-A-LQA-...		-	23	Página 34
CES-A-LSP-...		-	20	Página 36
		-		
CES-A-LMN-...		-	5	Página 38
CKS-A-...		-	-	Página 60

Serie	Diseño	Safety Guard Lock (Bloqueo)	Distancia de activación típ. [mm]	
CEM-A-...			-	Página 42
				
CET-AX-...			-	Página 52

Accesorios

Tipo	Modelo	
PM-SCL Módulo limitador de la corriente de conexión	Para unidades de evaluación CES	Página 72

Plano de dimensiones

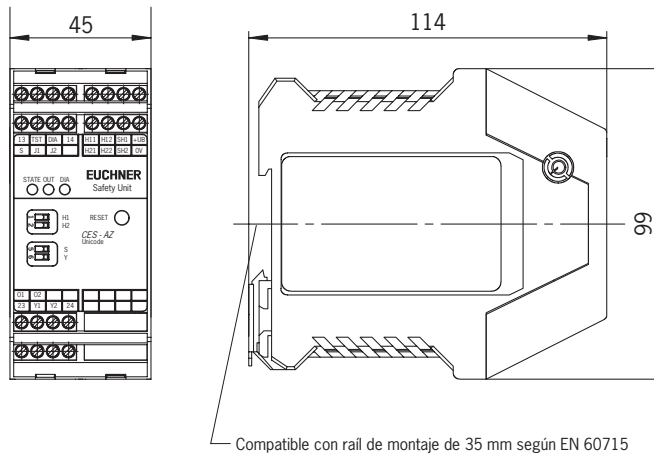
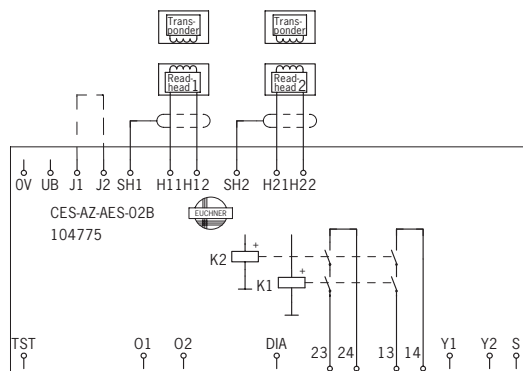


Diagrama de bloques



Unidad de evaluación AZ

EUCHNER

Unidad de evaluación CES-AZ-.ES-04B



- ▶ 4 cabezas de lectura conectables
- ▶ 2 salidas de seguridad (contactos de relés, con 2 contactos NO activables interiormente por salida)
- ▶ Pulsador de arranque y circuito de retorno conectables
- ▶ Bornes de conexión enchufables

Detalles**Codificaciones disponibles**

- ▶ Evaluación Unicode
- ▶ Evaluación Multicode

Monitorización de bloqueo

Las unidades de evaluación de la serie CES-AZ también permiten usar cabezas de lectura con dispositivo de bloqueo integrado para proteger al personal en caso de que la máquina ejecute movimientos residuales. Las cabezas de lectura adecuadas figuran en la siguiente tabla de pedido.

Categoría según EN ISO 13849-1

Gracias a las dos rutas de seguridad redundantes (contactos de relé) con 2 contactos NO internos y controlados por cada ruta de seguridad, es adecuada para:

- ▶ PL e/categoría 4 según EN ISO 13849-1

Cada ruta de seguridad es segura en sí misma.

Indicador LED

STATE	LED de estado
DIA	LED de diagnóstico
OUT	Estado de la salida de seguridad

Conexiones adicionales

TST	Entrada para autotest
O1...O4	Salidas de monitorización (semi-conductor)
DIA	Salida de monitorización de diagnóstico
Y1, Y2	Circuito de retorno
S	Conexión del pulsador de arranque (vigilancia del flanco descendente)

Aviso

- ▶ Bornes de conexión enchufables no incluidos; deben pedirse por separado.

Más información

- ▶ Planos de dimensiones en la página 23
- ▶ Accesorios y repuestos en la página 23
- ▶ Para obtener información detallada, introduzca el número de pedido del producto en el campo de búsqueda en la página www.euchner.com.

Tabla de pedido





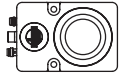


Unidad de evaluación

Serie	Modelo	N.º de pedido/artículo	
CES-AZ-AES-04B Unicode	Salidas de monitorización, conmutación p	104780 CES-AZ-AES-04B	Para obtener información detallada, introduzca el número de pedido del producto en el campo de búsqueda en la página www.euchner.com .
CES-AZ-ALS-04B Unicode	Salidas de monitorización, conmutación n	113090 ¹⁾ CES-AZ-ALS-04B	
CES-AZ-UES-04B Multicode	Salidas de monitorización, conmutación p	105141 CES-AZ-UES-04B	
Sets de conexión para unidad de evaluación CES-AZ-...-04B	Bornes roscados enchufables	104776 CES-EA-TC-AK08-104776	
	Bornes por resorte conectables	112629 CES-EA-TC-KK08-112629	


1) Sin homologación UL ni DGUV

Cabezas de lectura

Serie	Diseño	Safety Guard Lock (Bloqueo)	Distancia de activación tip. [mm]	
CES-A-LNN-...		-	15	Página 30
		-	15	
CES-A-LNA-...		-	15	Página 32
		-	15	
CES-A-LCA-...		-	15	Página 32
CES-A-LQA-...		-	23	Página 34
CES-A-LSP-...		-	20	Página 36
		-	20	
CES-A-LMN-...		-	5	Página 38

Serie	Diseño	Safety Guard Lock (Bloqueo)	Distancia de activación típ. [mm]	
CKS-A-...		-	-	Página 60
CEM-A-...			-	Página 42
				
CET-AX-...			-	Página 52

Accesorios

Tipo	Modelo	
PM-SCL Módulo limitador de la corriente de conexión	Para unidades de evaluación CES	Página 72

Plano de dimensiones

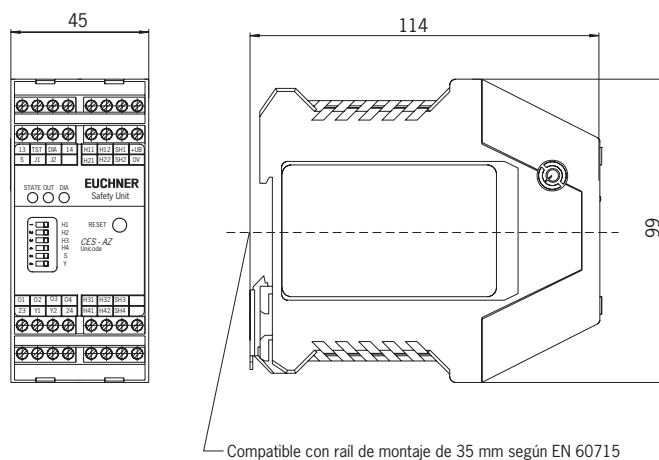


Diagrama de bloques

